



DTR1 / t1

DTR1 / t1



**DE**

**Technik**  
Drehkugelschreiber

**Materialien und Oberflächen**  
Spitze: Messing vernickelt  
Schaft und Oberteil: Kunststoff (M-ABS) transparent  
Klipp: Federstahl vernickelt  
Minenröhrchen: Recyceltes Polypropylen (rPP)

**Standard- und Sonderfarben**  
Schaft und Oberteil: aus 13 Farben kombinierbar  
Sonderfarben: ab 3.000 Stück, ab 25.000 Stück ohne PMS-Zuschlag

**Mine**  
bleifreie Edelstahlspitze  
Silktech L (3.000 m), blau oder schwarz  
Optional: Silktech XL, Multifill P, Multi-Gel

**Versandinformationen**  
Mindestmenge: 500 Stück  
Einzelgewicht: 14,3 g  
Verpackung: 10 Stück im Polybeutel (ohne Klippdruck), 10er Einzelschutzkette (mit Klippdruck), 100 Verpackungseinheiten im Karton  
Kartongewicht: 14,9 kg

**EN**

**Technique**  
Twist action ballpoint pen

**Material and surface**  
Tip: brass nickel plated  
Barrel and upper barrel: plastic (M-ABS) transparent  
Clip: spring steel nickel plated  
Refill tubes: Recycled polypropylene (rPP)

**Standard and special colours**  
Barrel and upper barrel: can be combined in 13 colours  
Special colours: from 3,000 pcs., without PMS surcharge from 25,000 pcs.

**Refill**  
Lead-free stainless steel tip  
Silktech L (3,000 m), blue or black  
Optional: Silktech XL, Multifill P, Multi-Gel

**Packaging information**  
MOQ: 500 pcs.  
Unit weight: 14.3 g  
Packaging: 10 pcs. per polybag (without clip imprint), strips of 10 single bags (with clip imprint), 100 packaging units per carton  
Weight per carton: 14.9 kg

**FR**

**Mécanisme**  
Stylo à bille pivotant

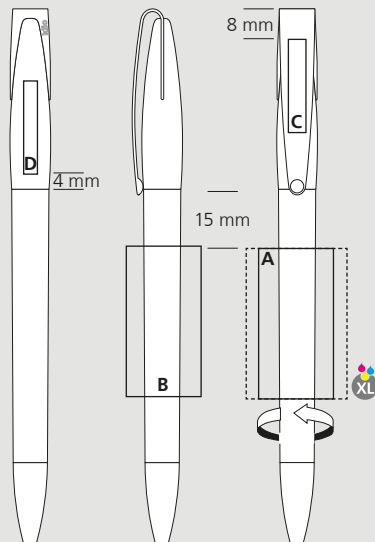
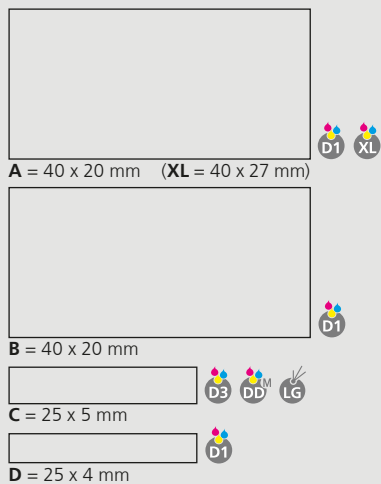
**Matériaux et surfaces**  
Pointe: laiton nickélé  
Corps et partie supérieure: plastique (M-ABS) transparent  
Clip: acier à ressort nickélé  
Tubes de recharge: Polypropylène recyclé (rPP)

**Couleurs standards et spéciales**  
Corps et partie supérieure: peuvent être combinés en 13 couleurs  
Couleurs spéciales: à partir de 3 000 pcs, sans supplément PMS à partir de 25 000 pcs

**Mine**  
pointe en acier inoxydable sans plomb  
Silktech L (3 000 m), bleu ou noir  
Contre supplément: Silktech XL, Multifill P, Multi-Gel

**Information d'expédition**  
Quantité minimum: 500 pcs  
Poids individuel: 14,3 g  
Emballage: 10 pcs par sachet plastique (sans marquage sur clip), chaîne de 10 stylos emballés individuellement (avec marquage sur clip), 100 unités d'emballage par carton  
Pois du carton: 14,9 kg

**Druckflächen und Druckarten / Imprint areas and types / Zones et modes d'impression**



100 % Ansicht / view / vue

50 % Ansicht / view / vue

Ø: 10,0 mm