

DE

Technik

Druckkugelschreiber

Materialien und Oberflächen

Schaft und Drückerklipp: Kunststoff (rABS) hochglänzend, recycelt
Minenröhrchen: Recyceltes Polypropylen (rPP)

Standard- und Sonderfarben

Schaft und Drückerklipp aus 14 Farben kombinierbar
Hinweis: Aufgrund der recycelten Rohstoffe kann es zu Farbabweichungen auch bei einzelnen Bauteilen eines Produktes kommen
Sonderfarben: ab 5.000 Stück, ab 25.000 Stück ohne PMS-Zuschlag

Mine

bleifreie Edelstahlspitze
Silktech L (3.000 m), blau oder schwarz

Versandinformationen

Mindestmenge: 3.000 Stück
Einzelgewicht: 9,4 g
Verpackung: 50 Stück im Folienbeutel (Biofolie aus 80% nachwachsenden Rohstoffen, 100% recycelbar), 20 Folienbeutel im Karton
Kartongewicht: 10,0 kg

EN

Technique

Retractable ballpoint pen

Material and surface

Barrel and push button clip: Plastic (rABS) high gloss, recycled
Refill tubes: Recycled polypropylene (rPP)

Standard and special colours

Barrel and push button clip: can be combined in 14 colours
Notice: Due to the use of recycled raw materials, colour deviations can occur in individual components of a product
Special colours: from 5,000 pcs., without PMS surcharge from 25,000 pcs.

Refill

Lead-free stainless steel tip
Silktech L (3,000 m), blue or black

Packaging information

MOQ: 3,000 pcs.
Unit weight: 9.4 g
Packaging: 50 pcs per foil bag (bio foil bag made of 80% renewable raw materials, 100% recyclable)
20 foil bags per carton
Weight per carton: 10.0 kg

FR

Mécanisme

Stylo à bille rétractable

Matériaux et surfaces

Corps et clip poussoir: plastique (rABS) finition opaque brillante recyclé
Tubes de recharge: Polypropylène recyclé (rPP)

Couleurs standards et spéciales

Corps et clip poussoir: peuvent être combinés en 14 couleurs
Note: En raison des matières premières recyclées utilisées, il peut y avoir des écarts de couleur dans certains composants d'un produit Couleurs spéciales: à partir de 5 000 pcs, sans supplément PMS à partir de 25 000 pcs

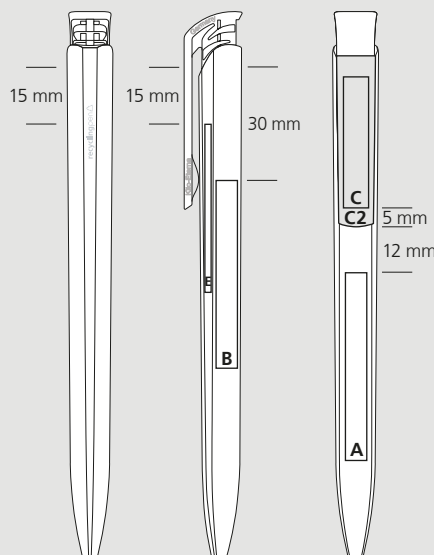
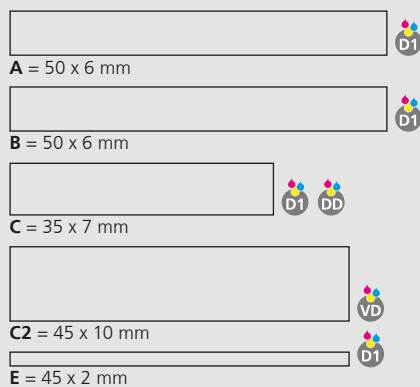
Mine

pointe en acier inoxydable sans plomb
Silktech L (3 000 m), bleu ou noir

Information d'expédition

Quantité minimum: 3 000 pcs
Poids individuel: 9,4 g
Emballage: 50 pcs par sachet (sachet biodégradable à base de 80% de matières premières renouvelables, 100% recyclable), 20 sachets par carton
Poids par carton: 10,0 kg

Druckflächen und Druckarten / Imprint areas and types / Zones et modes d'impression



100% Ansicht / view / vue

50% Ansicht / view / vue

Ø: 11,3 mm